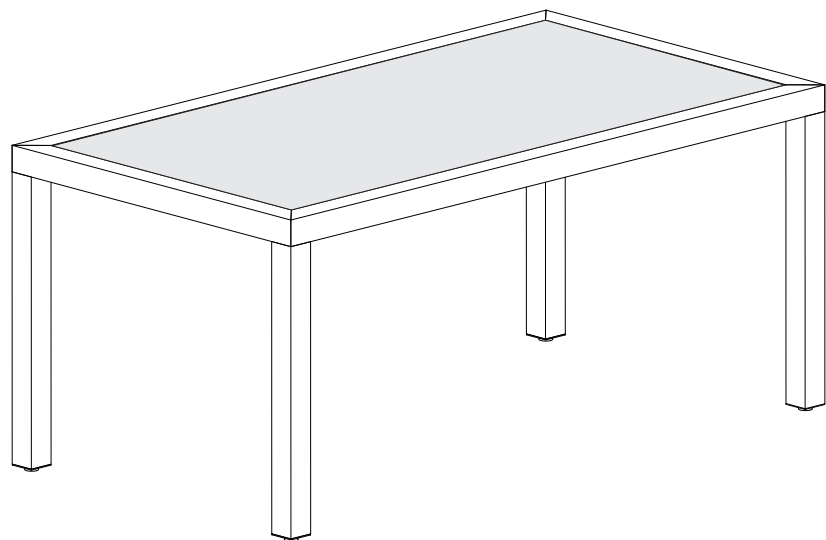
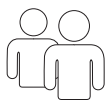


MILLENIUM

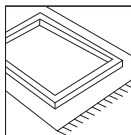
MOTIF
tables



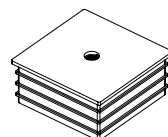
ANTES DE MONTAR LEA LAS
INSTRUCCIONES DETENIDAMENTE
Y VEA EL VIDEO DE ESTE QR



Se necesitan
2 personas
para el montaje



No apoyar ninguna
pieza directamente
en el suelo



x4



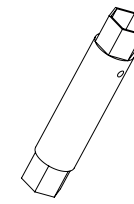
x4



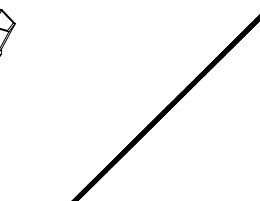
x8



x8



x1

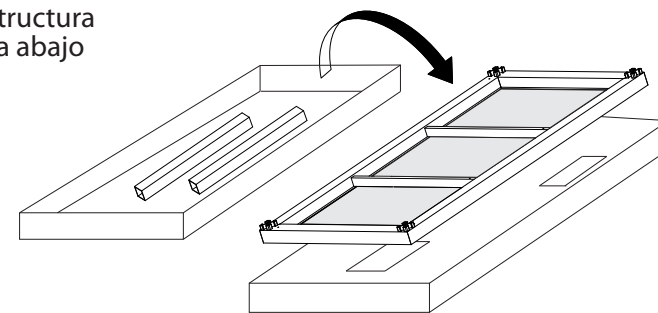


x4

- 1** Abrir la caja y apoyar la estructura con la pieza cerámica boca abajo encima de la tapa.

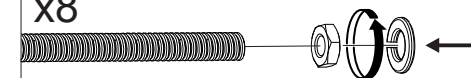


Sujetar siempre la pieza cerámica al girar la estructura para evitar que caiga

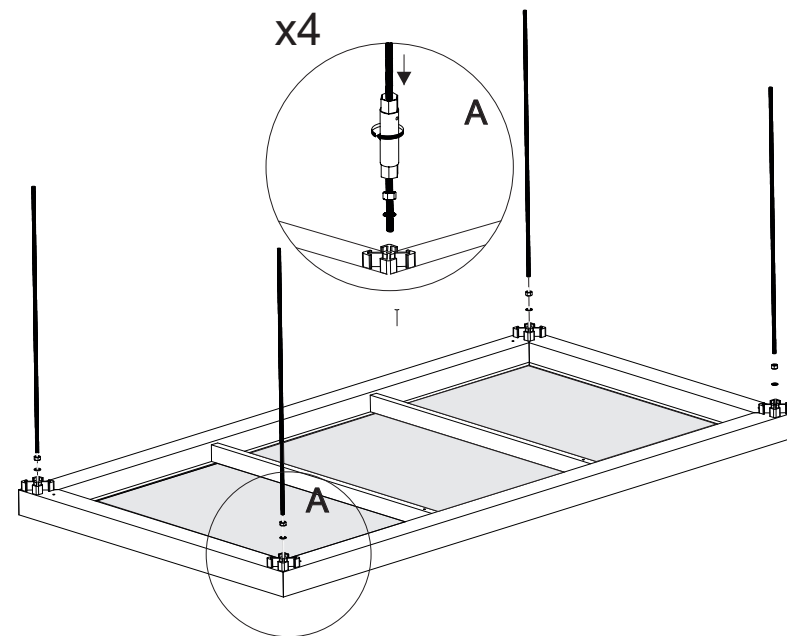


- 2** Atornillar las 4 varillas metálicas de sujeción a la estructura con la llave nº 14.

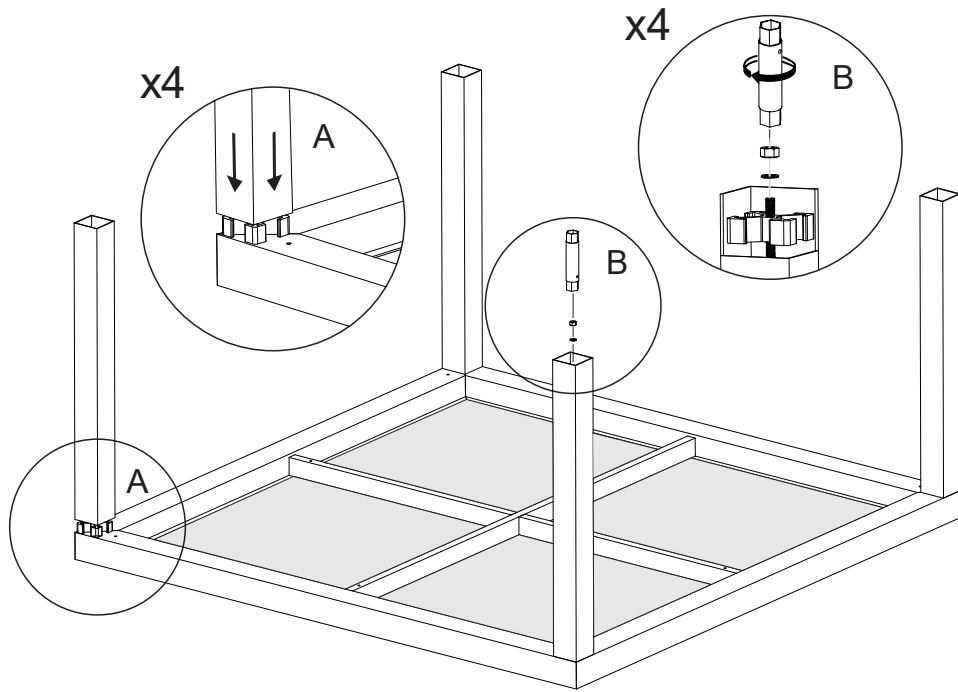
x8



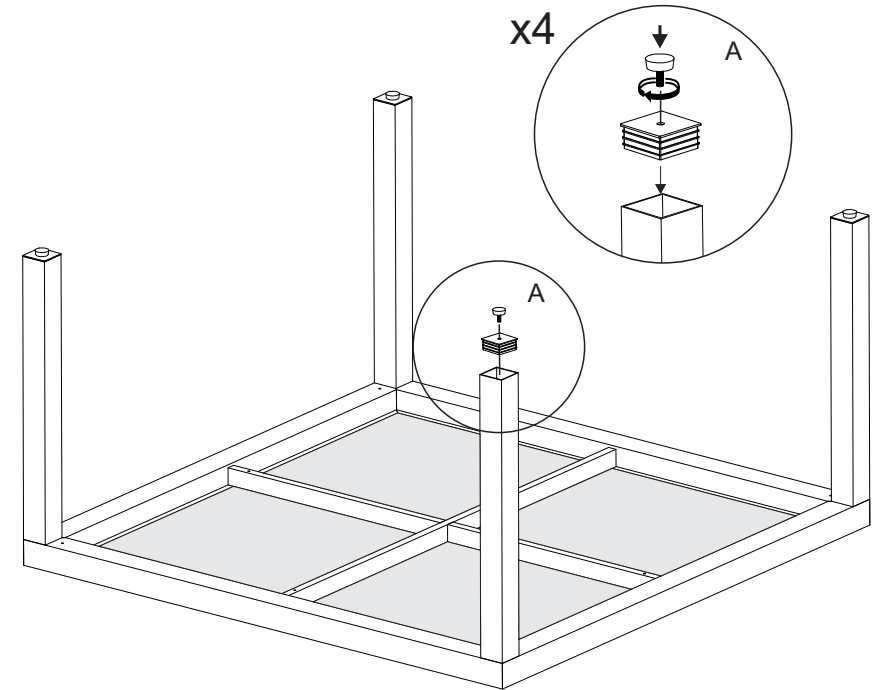
x4



- 3** Introducir las patas hasta que la varilla sobresalga por el centro de la pletina. Colocar las arandelas y tornillos en los extremos de las patas con la llave de tubo.



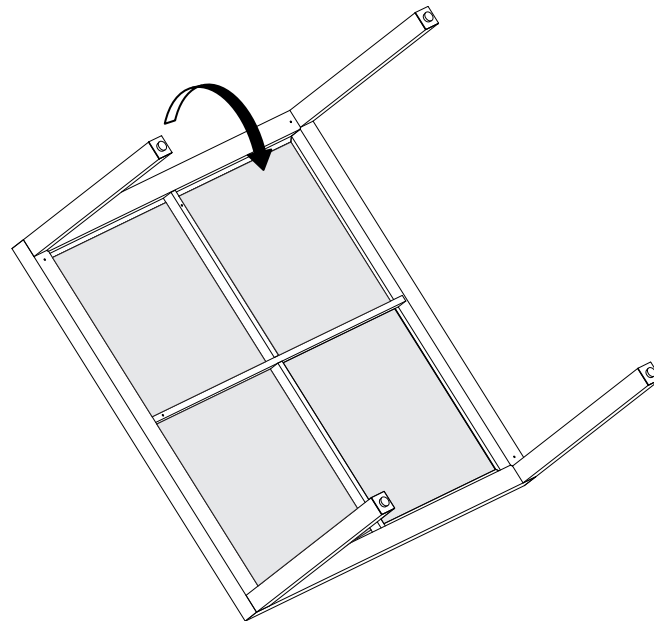
- 4** Colocar las tapas de las patas y enroscar los tacos de las patas.



- 5** Girar la mesa y colocarla en pie.



Sujetar siempre la pieza cerámica al girar la estructura para evitar que caiga



Recuerde

