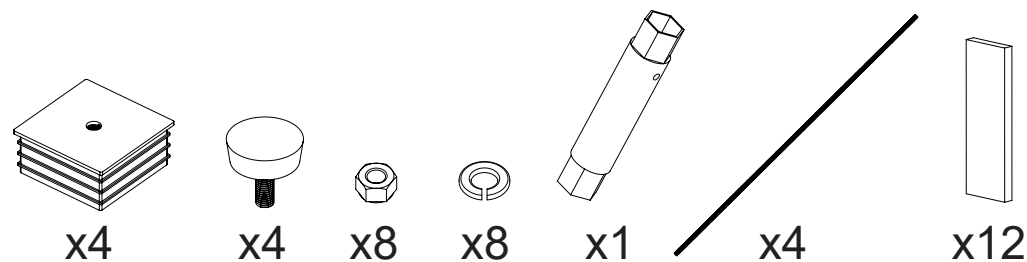
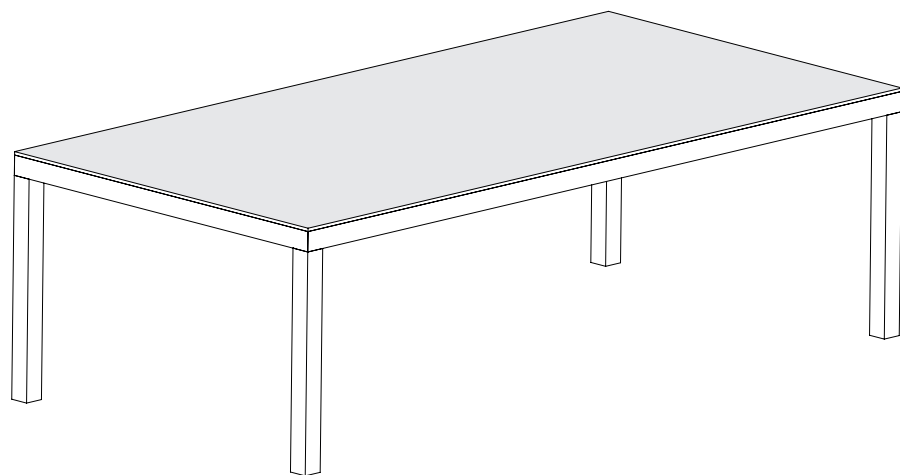
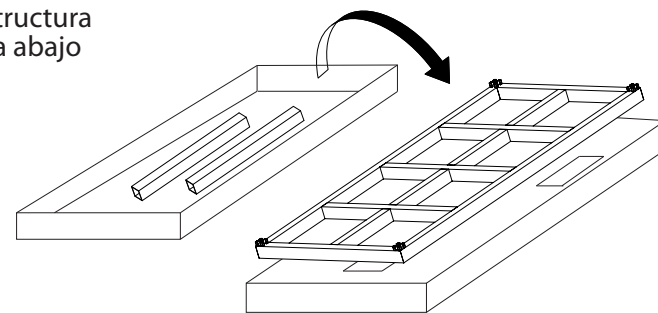


MIKONOS

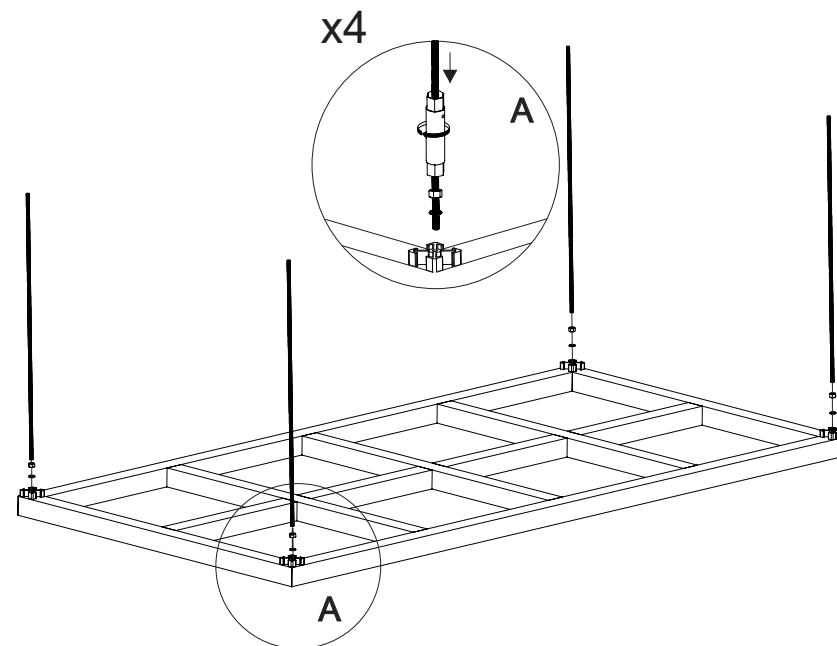
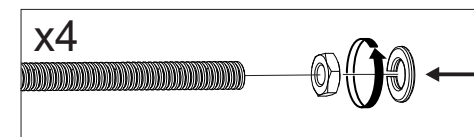
MOTIF
tables



- 1** Abrir la caja y apoyar la estructura con la pieza cerámica boca abajo encima de la tapa.



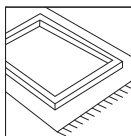
- 2** Atornillar las 4 varillas metálicas de sujeción a la estructura con la llave nº 14.



ANTES DE MONTAR LEA LAS
INSTRUCCIONES DETENIDAMENTE
Y VEA EL VIDEO DE ESTE QR

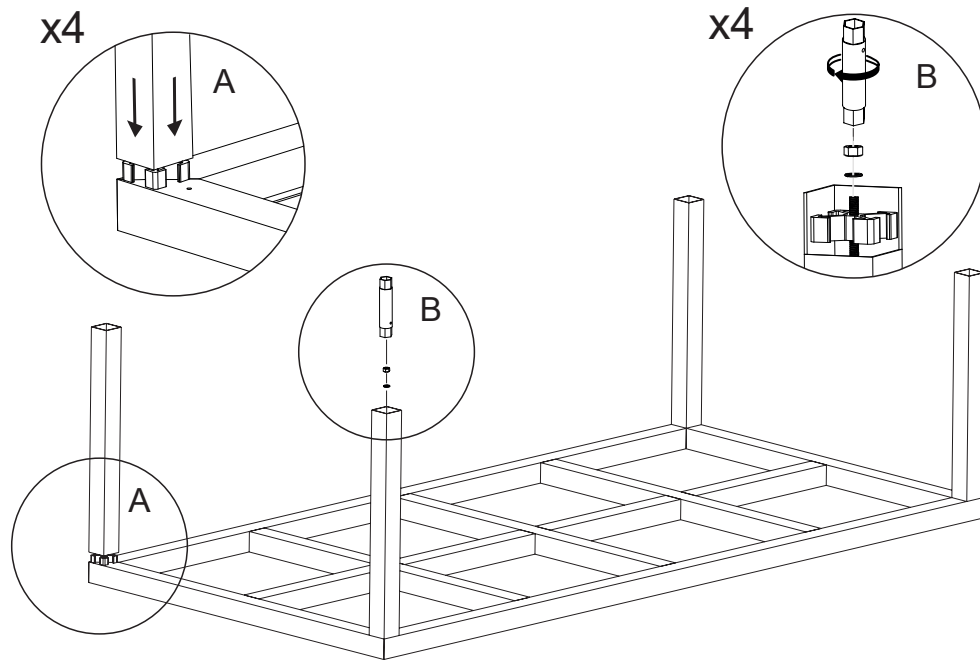


Se necesitan
2 personas
para el montaje

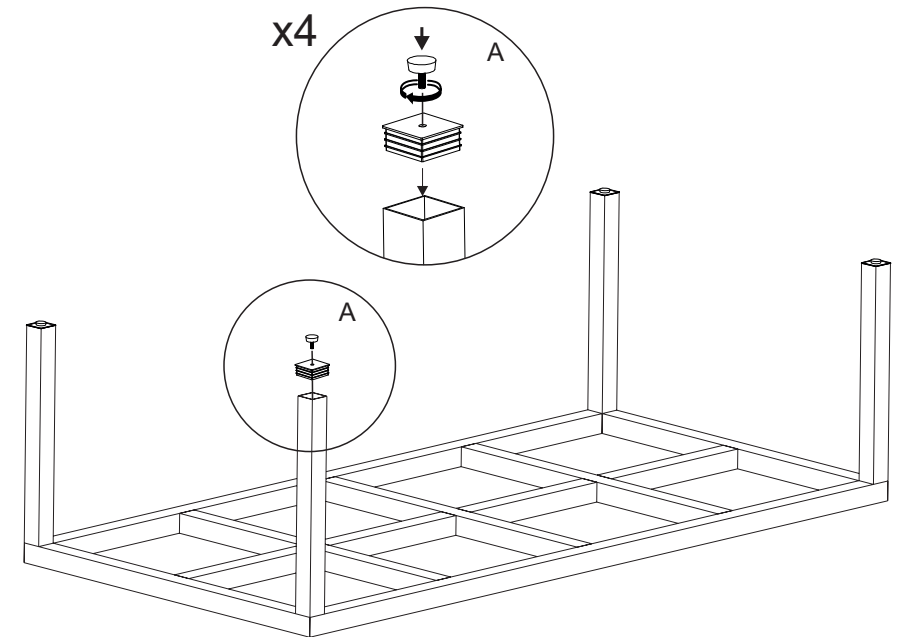


No apoyar ninguna
pieza directamente
en el suelo

3 Introducir las patas hasta que la varilla sobresalga por el centro de la pletina. Colocar las arandelas y tornillos en los extremos de las patas con la llave de tubo.



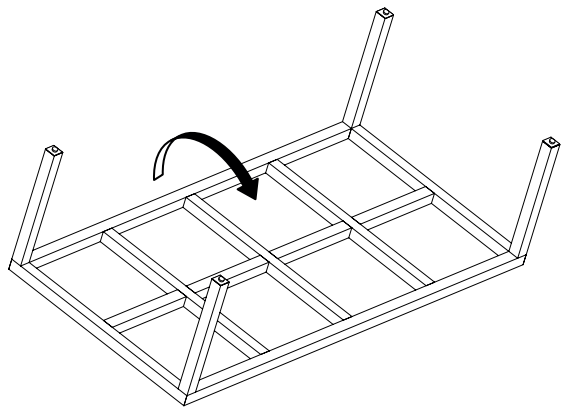
4 Colocar las tapas de las patas y enroscar los tacos de las patas.



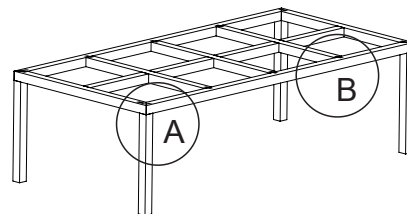
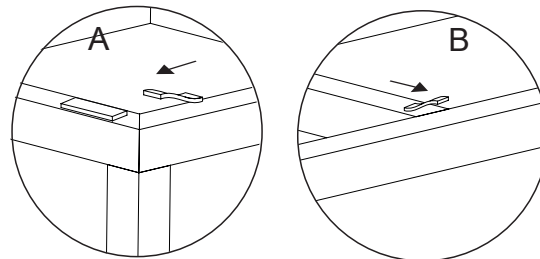
5 Girar la mesa y colocarla en pie.



Recuerde



6 Colocar las gomas en los puntos donde apoya la pieza cerámica.



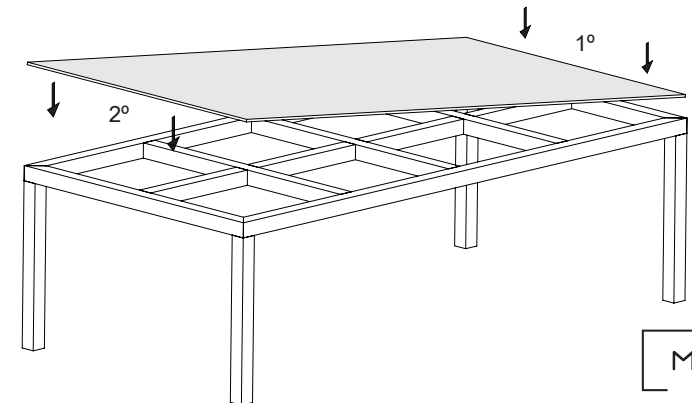
7 Coger la pieza cerámica entre dos, apoyarla primero de un lado y ayudar desde abajo para apoyar el otro lado de forma suave.



Recuerde



- Centrar bien la pieza en la mesa para evitar posibles roturas con el uso.
- Nunca arrastrar el azulejo por encima de la estructura, podría rayarla y/o dañarla



MOTIF
tables