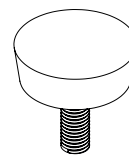
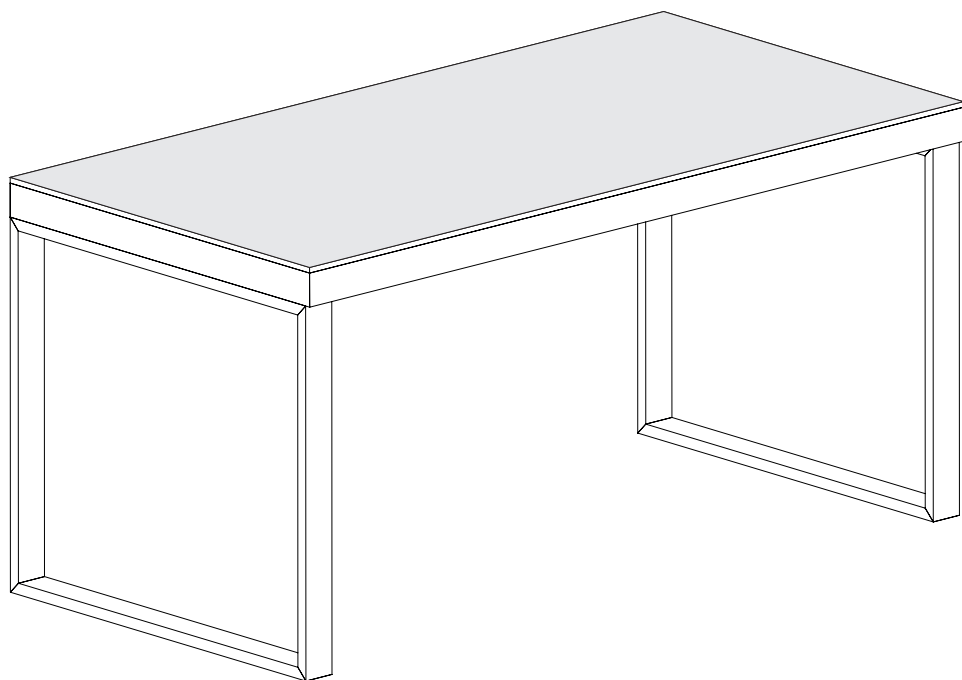
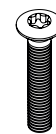


KORE



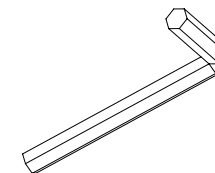
x4



x8

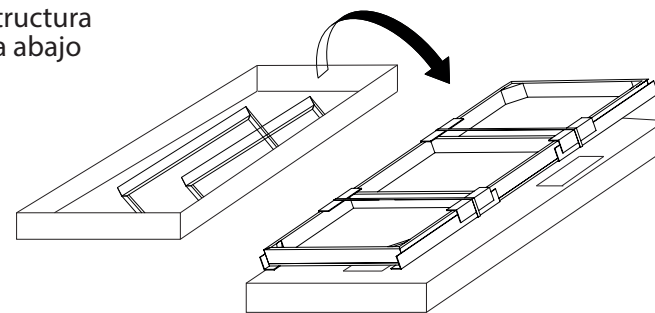


x8



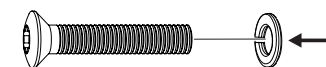
x1

- 1** Abrir la caja y apoyar la estructura con la pieza cerámica boca abajo encima de la tapa.

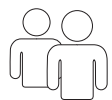
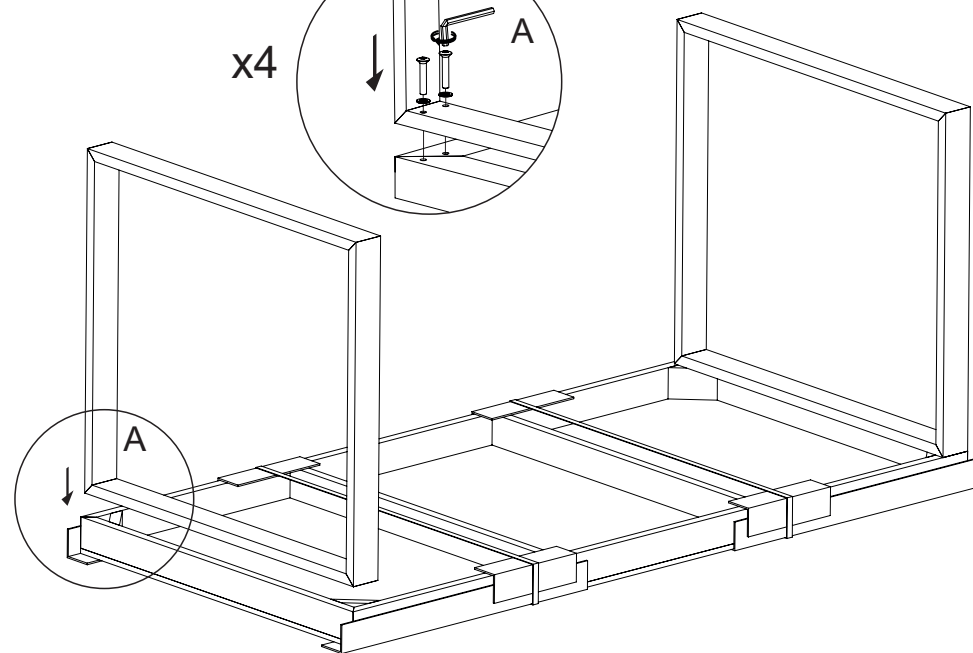
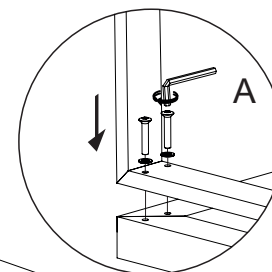


- 2** Unir las patas con la base mediante los tornillos y las arandelas.

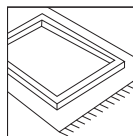
x8



x4

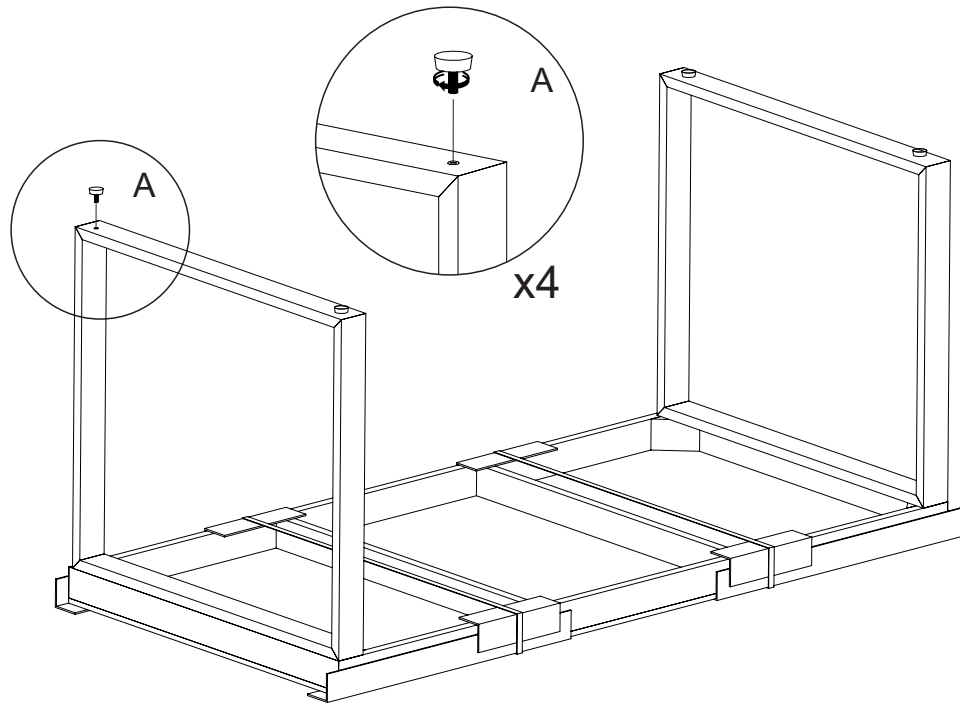


Se necesitan
2 personas
para el montaje



No apoyar ninguna
pieza directamente
en el suelo

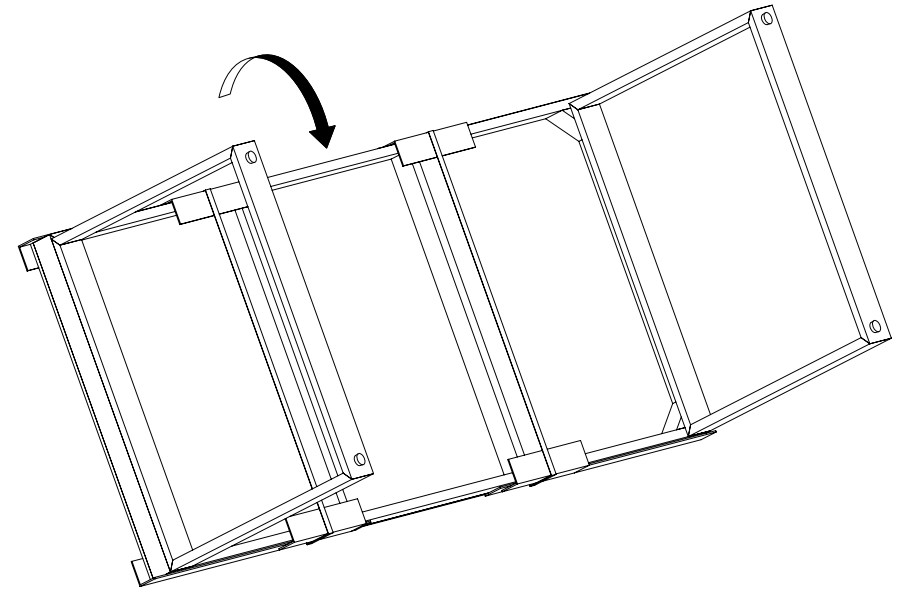
3 Enroscar los tacos de las patas.



4 Girar la mesa y colocarla en pie.



Recuerde



5 Cortar los flejes y retirar los protectores

