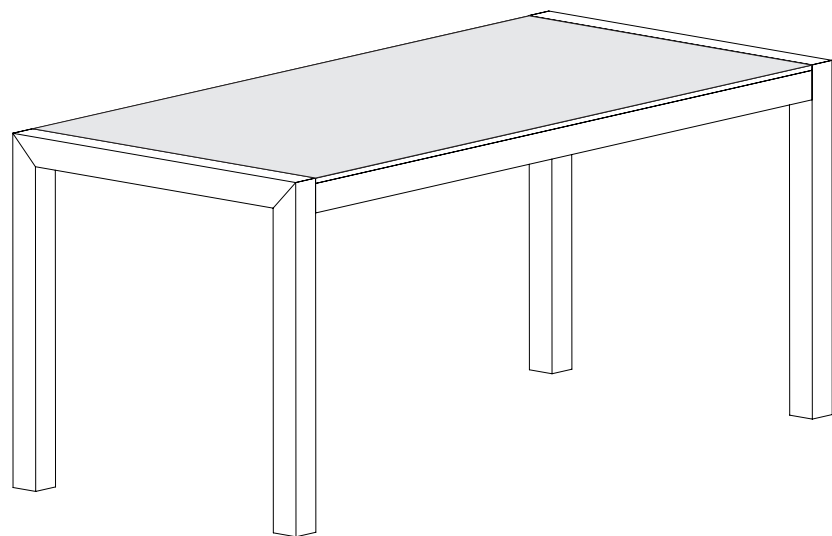
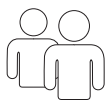


CLEO

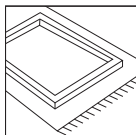
MOTIF
tables



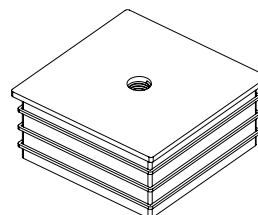
ANTES DE MONTAR LEA LAS
INSTRUCCIONES DETENIDAMENTE
Y VEA EL VIDEO DE ESTE QR



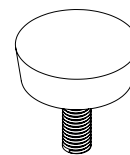
Se necesitan
2 personas
para el montaje



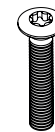
No apoyar ninguna
pieza directamente
en el suelo



x4



x4



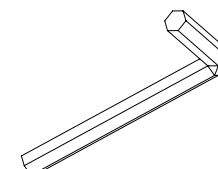
x12



x12

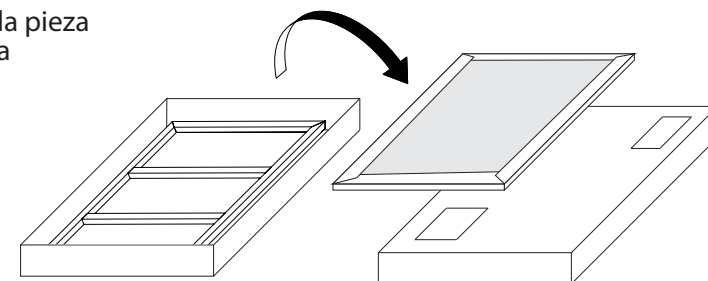


x12



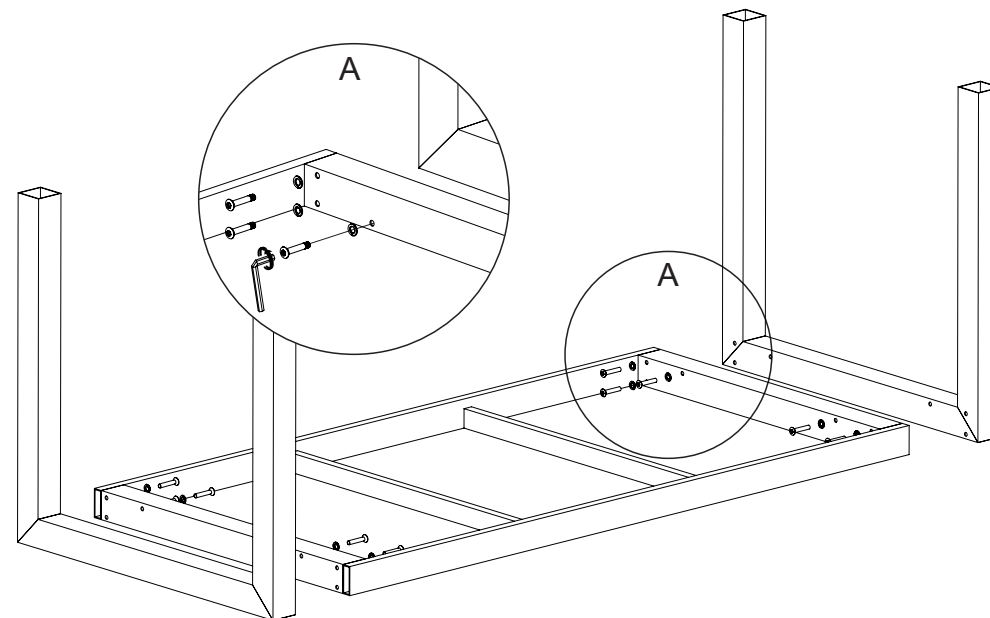
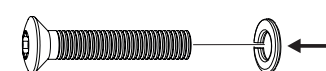
x1

- 1** Abrir la caja y apoyar la pieza
cerámica sobre la tapa
SIN sacarla de su
embalaje.

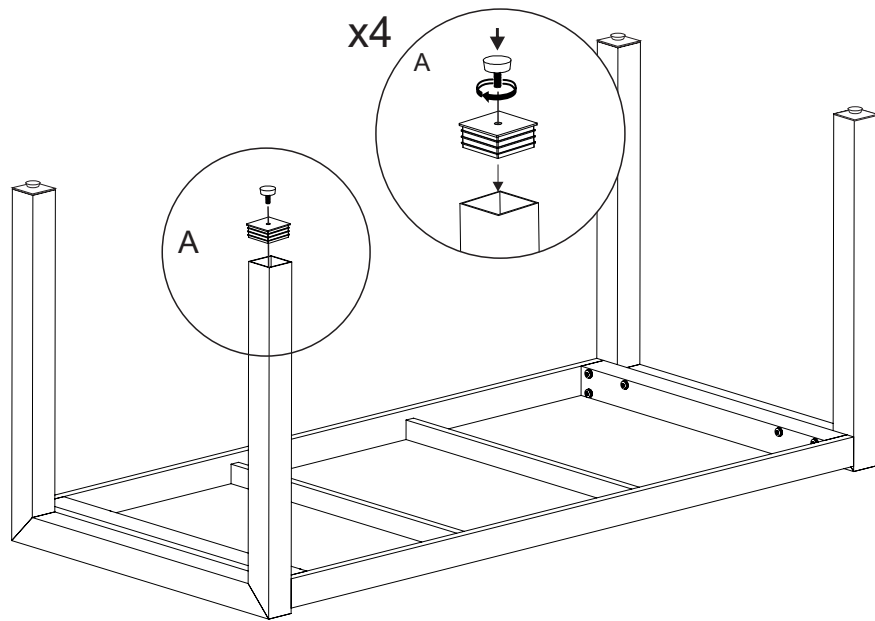


- 2** Unir las patas con la base
mediante los tornillos y
las arandelas.

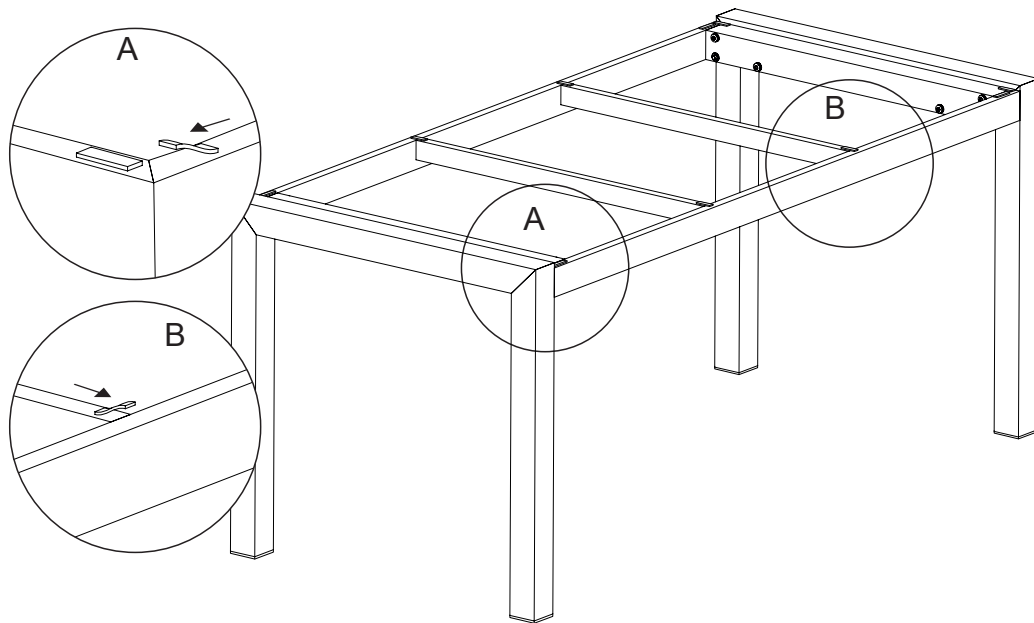
x12



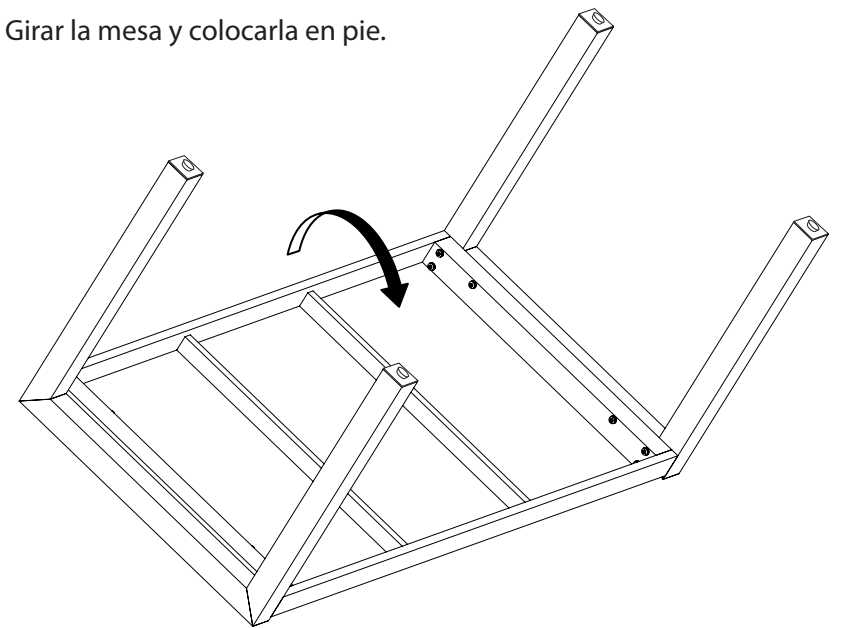
3 Colocar las tapas de las patas y enroscar los tacos de las patas.



5 Colocar las gomas en los puntos donde apoya la pieza cerámica.



4 Girar la mesa y colocarla en pie.



Recuerde

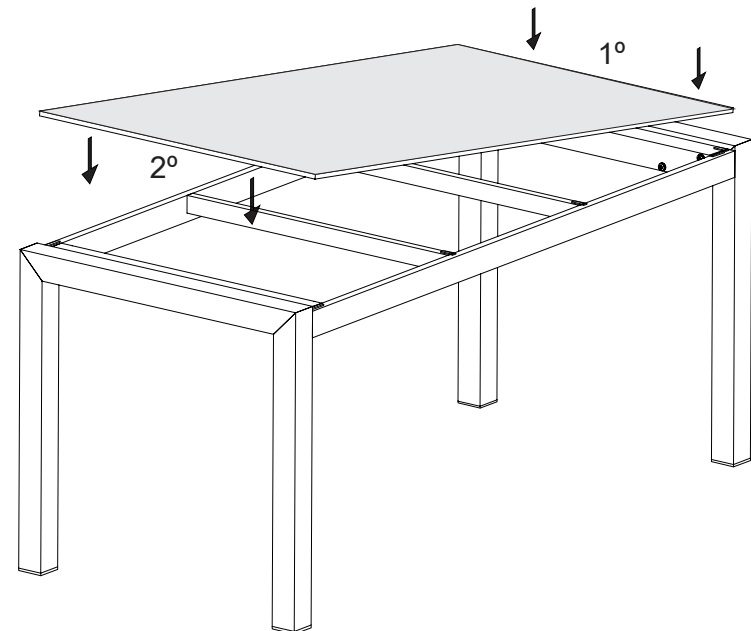
6 Coger la pieza cerámica entre dos, apoyarla primero de un lado y ayudar desde abajo para apoyar el otro lado de forma suave.



- Centrar bien la pieza en la mesa para evitar posibles roturas con el uso.
- Nunca arrastrar el azulejo por encima de la estructura, podría rayarla y/o dañarla



Recuerde



MOTIF
tables